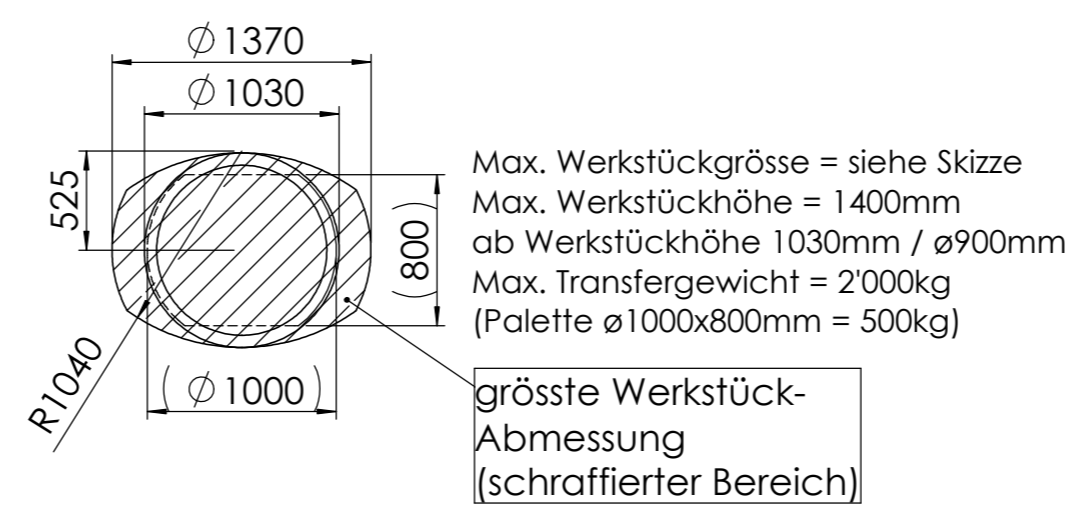
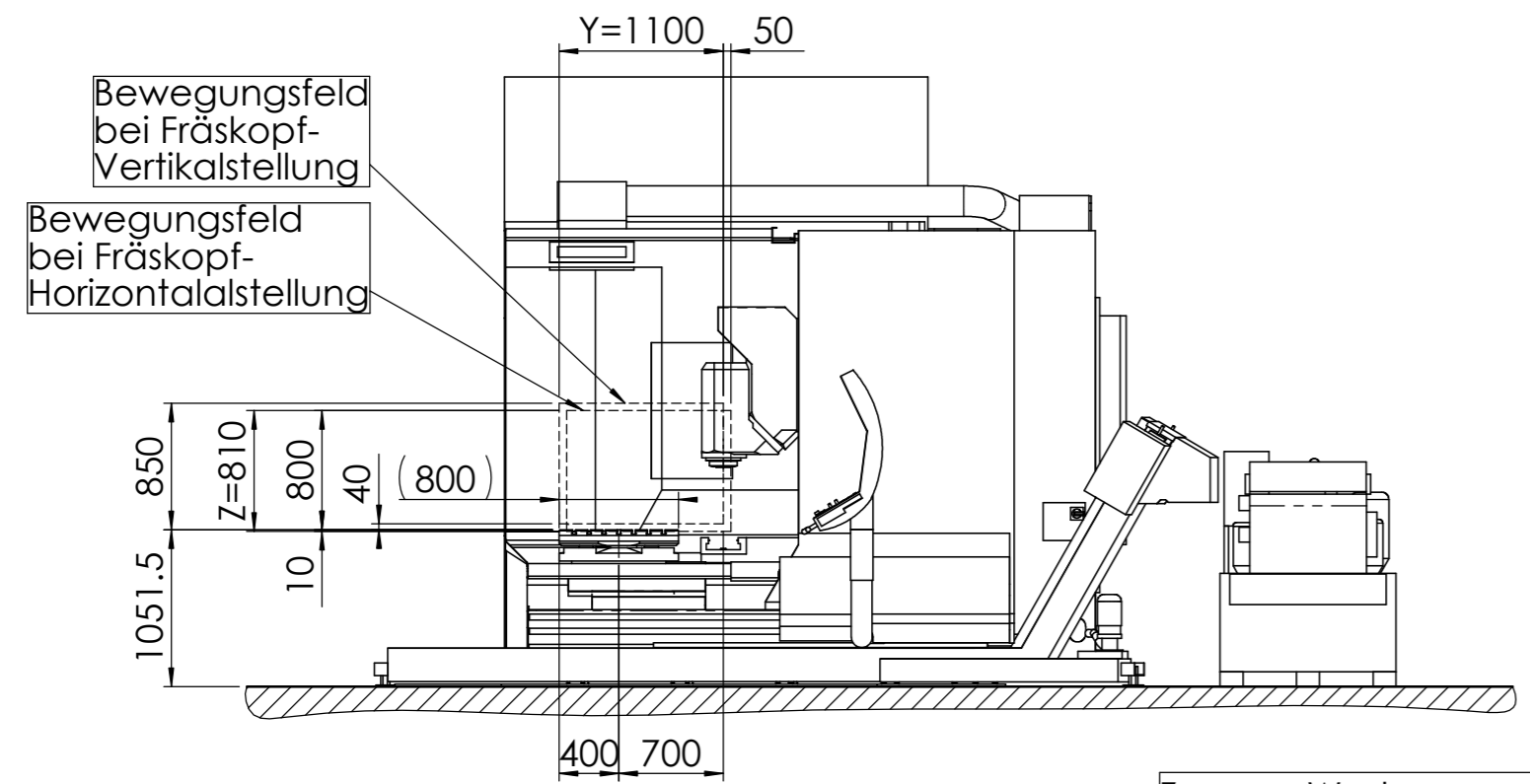
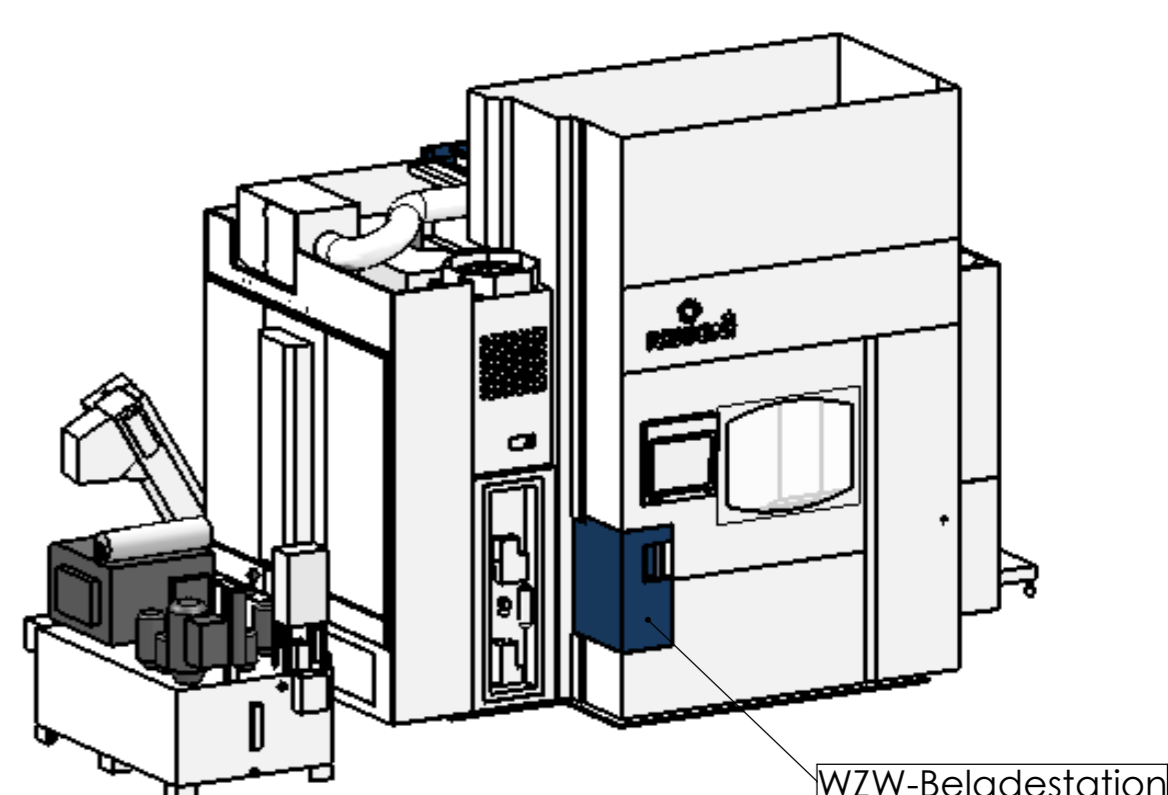
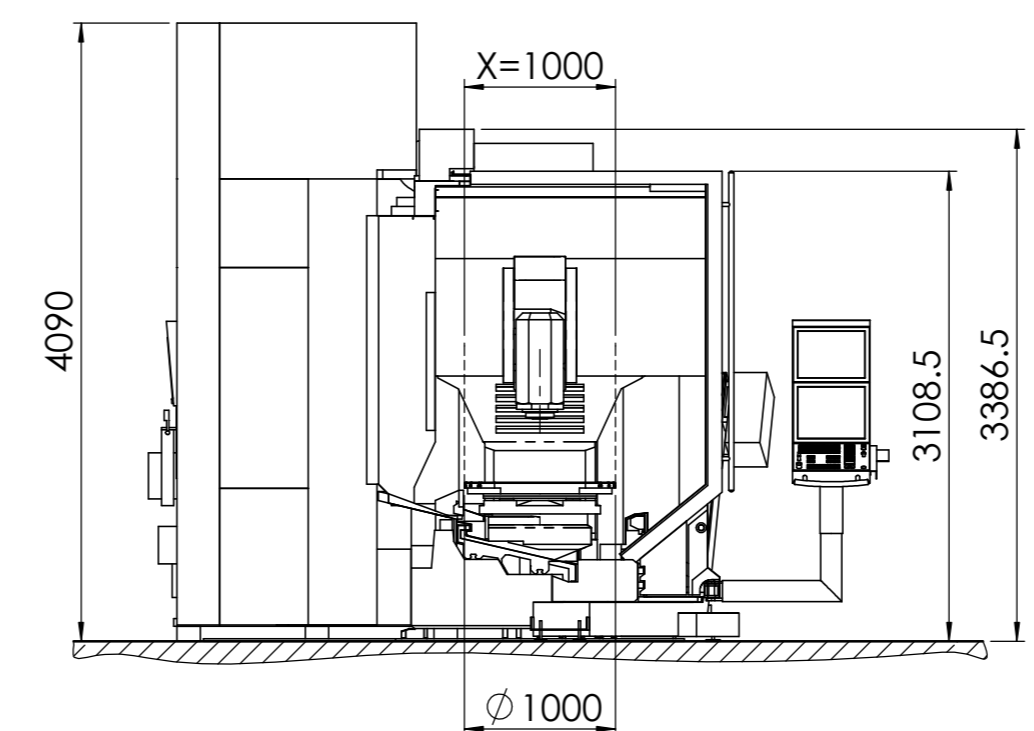
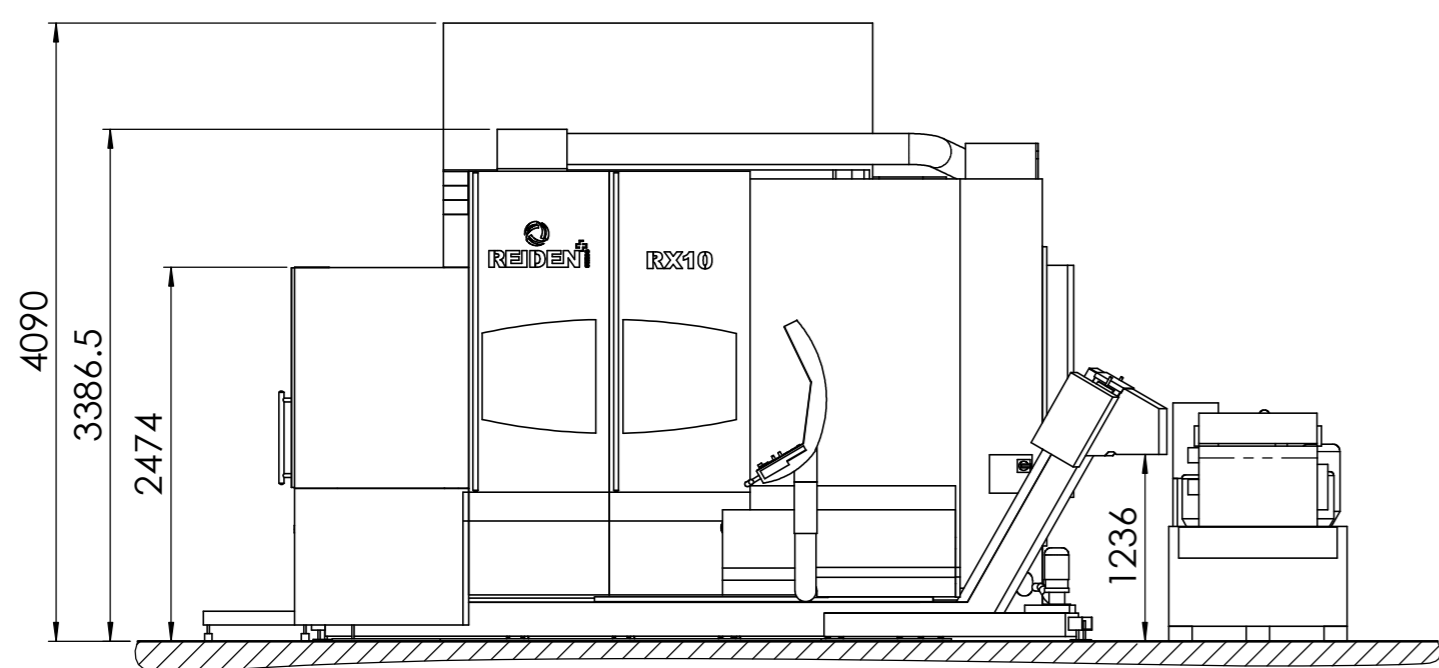
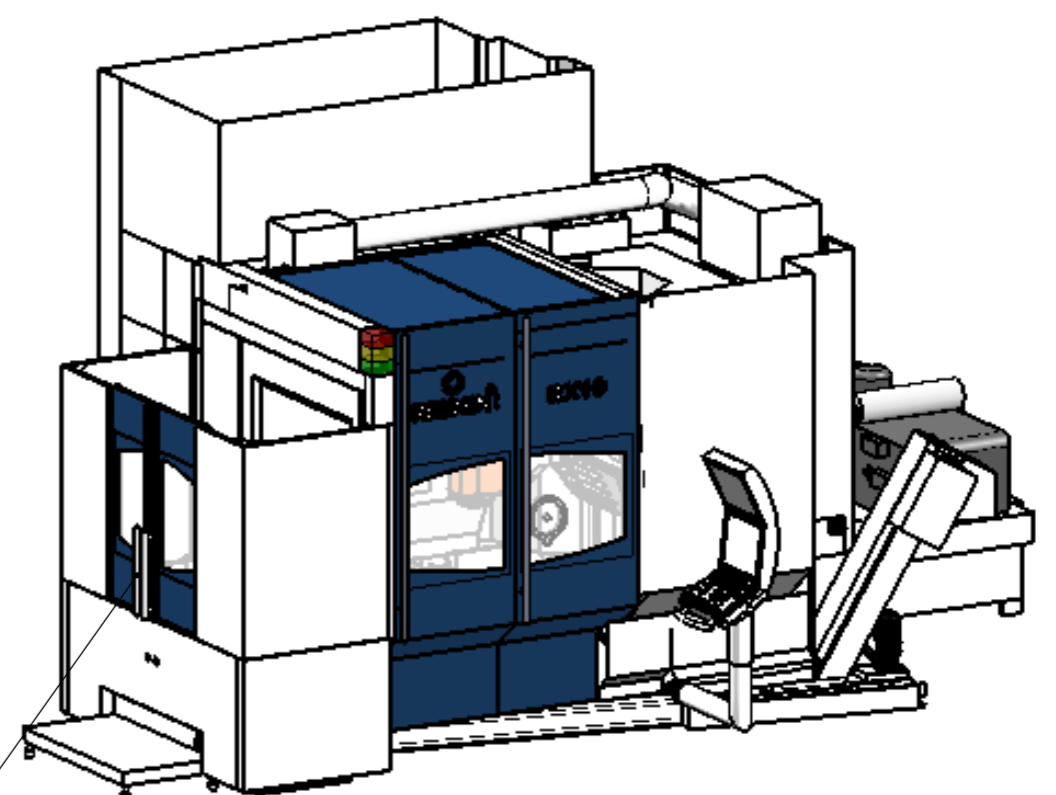


H
G
F
E
D
C
B
A



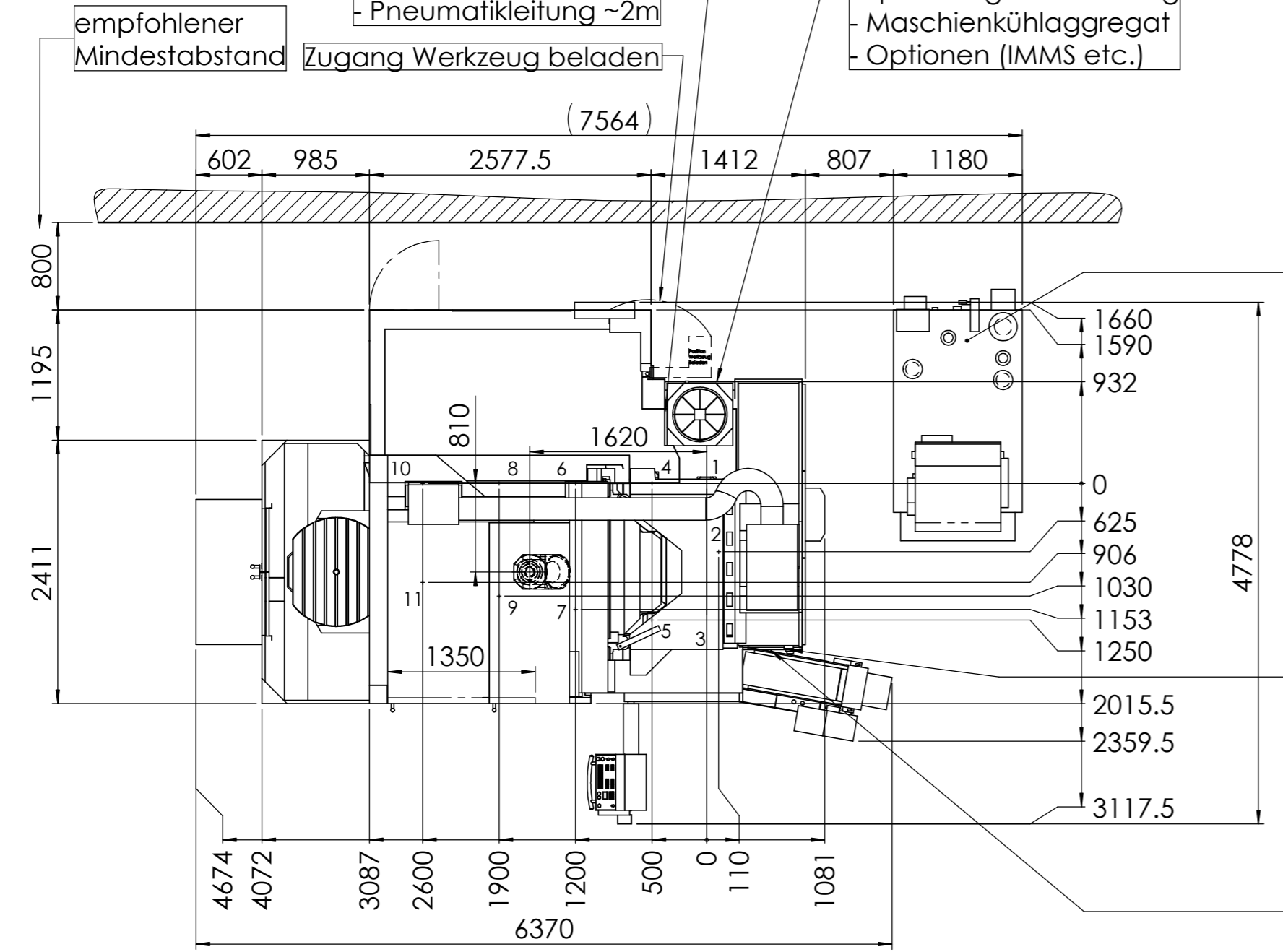
Max. Werkstückgröße = siehe Skizze
 Max. Werkstückhöhe = 1400mm
 ab Werkstückhöhe 1030mm / Ø900mm
 Max. Transfergewicht = 2'000kg
 (Palette Ø1000x800mm = 500kg)

größte Werkstück-
 Abmessung
 (schraffierter Bereich)



- Zugang Wartung:
- Hydraulikaggregat
 - Pneumatik (6-10 bar)
 - Zentralschmierung
 - Spindellagerschmierung
 - Maschienkühlaggregat
 - Optionen (IMMS etc.)
- Zuleitungspunkt für:
- Elektrische Zuleitung freies Kabel ~7m
 - Pneumatikleitung ~2m
- Zugang Werkzeug beladen

- Minimale Raumhöhe: 4.3 m
- Maschine wird nicht mit dem Fundament verschraubt.
- Gesamtgewicht der Maschine: 23'500 kg (ohne Werkstück, Emulsion, Emulsionsaufbereitungsanlage)
- Emulsionsaufbereitungsanlage (Bandfilter etc.) kann optional an anderen Positionen hingestellt werden.



Kühlmittel-
 aufbereitung

Werkstück-Beladestation

Masch.Fuss	Maximale Belastung (N) statisch	Maximale Zusätzliche Belastung (N) dynamisch
1	20'000	5'000
2 und 3	15'000	5'000
4 und 5	20'000	10'000
6 und 7	12'500	10'000
8 und 9	12'500	8'000
10 und 11	20'000	8'000

Hauptschalter
 Schnittstellen

Elektrischer Hauptanschluss

- Anschlussleistung: 110 kVA
- Nennleistung: 69 kVA
- Netzsicherung: 160 A
- Nennstrom: 100 A
- Anschlusshöhe: 1.5 m ab Boden

Ebenheit des Maschinenfundamentes nach DIN 18202.
 Maximal zulässige lotrechte Abweichung 2mm/m.

Massänderungen im Sinne des technischen Fortschrittes
 bleiben stets vorbehalten!

Schutzvermerk nach DIN ISO 14016 beachten	Gewicht: 23'500 kg	Werkstoff:	Dimension:
	Oberflächenbehandlung: -		
Masse, Form, Lage ohne Toleranzangabe: ISO 2768-1/2 Längenmass / Winkelmass m (mitte) Radien / Fasenhöhe m (mitte) Form und Lage K			1:50 Blatt 1 von 1 Gezeichnet 16.02.2018 CVo
Ansichtsplan RX10 HSK100 nur HS 2-fach PaWe WZV 147/191		REIDEN REIDEN Technik AG www.reiden.com	
		10240.X1090 -	