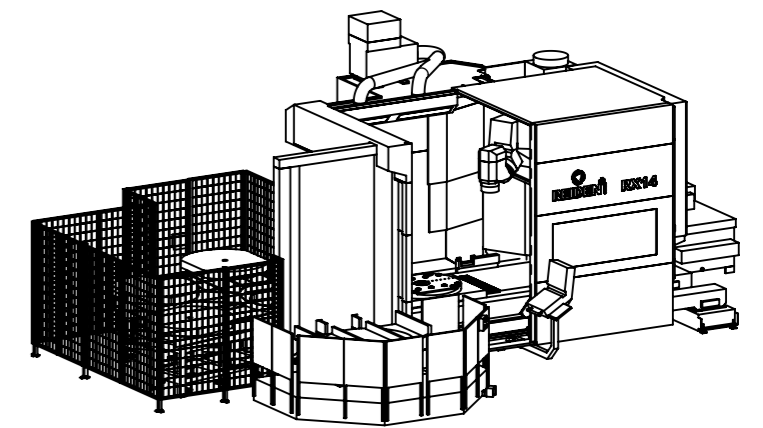
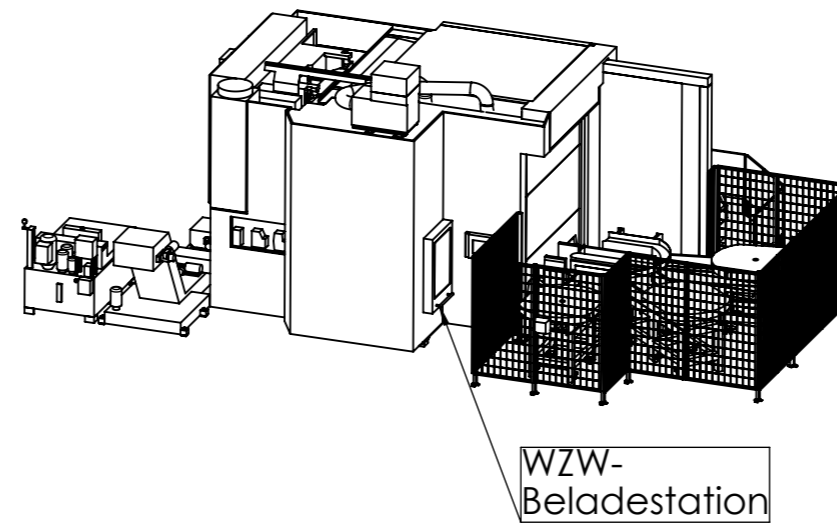
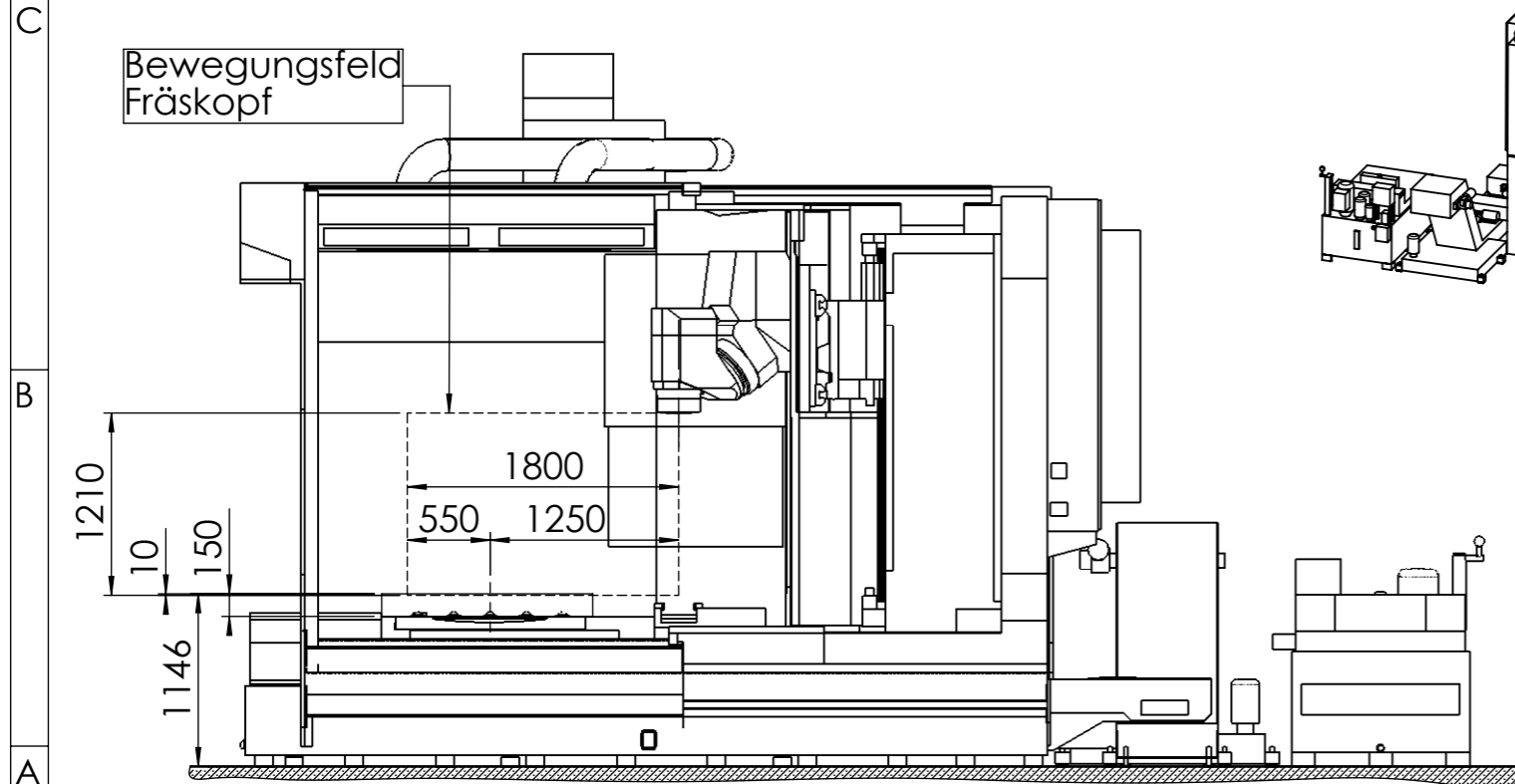


Ansicht von hinten

Ansicht von vorne



Schutzvermerk nach DIN ISO 16016 beachten	Gewicht: kg	Werkstoff:	Dimension:
	Oberflächenbehandlung: -		
	A	06.06.2013 LHe	Masse, Form, Lage ohne Toleranzangabe: ISO2768-1/2
			Längenmass / Winkelmass m (mittel)
		Radialen / Fasenhöhe m (mittel)	
		Form und Lage K	

Ansichtplan RX14

TriK 4-fach PalWe Kettenmagazin

1:50

Blatt 1 von 1

Gezeichnet
11.04.2013 CVo

Massänderungen im Sinne des technischen Fortschrittes bleiben stets vorbehalten!

REIDEN SWISS REIDEN Technik AG
www.reiden.com

10242.K0190

A