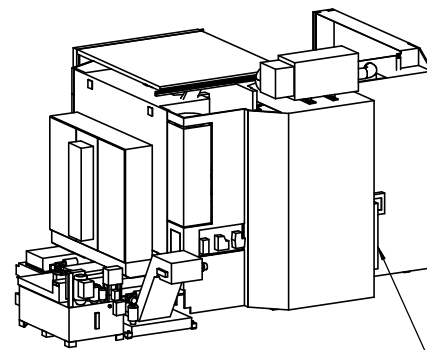
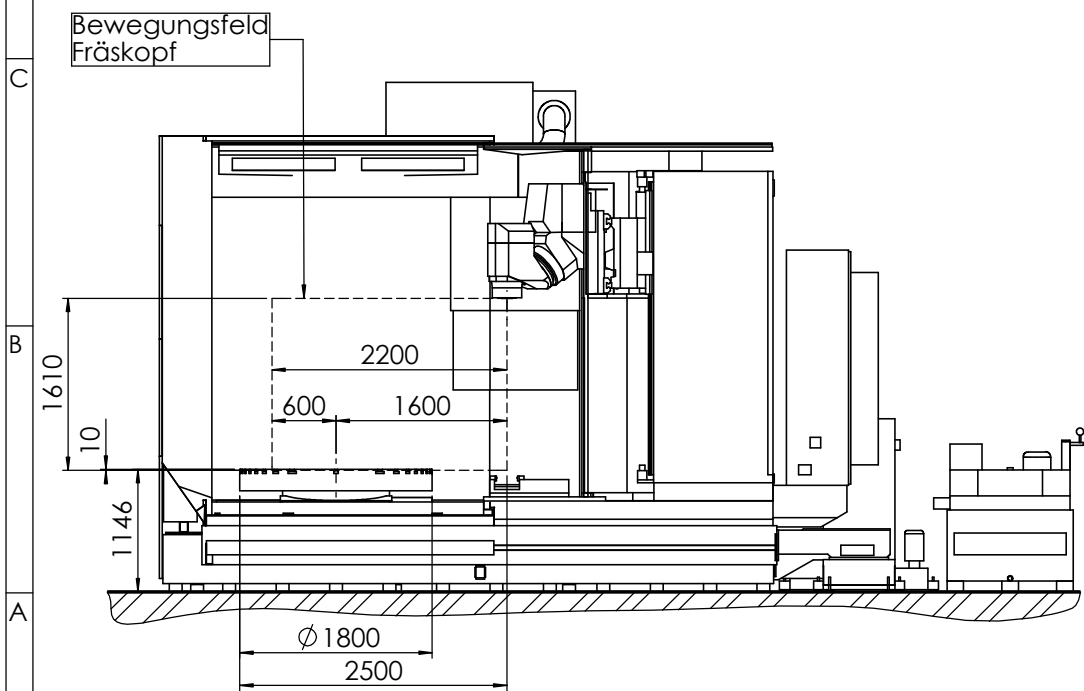
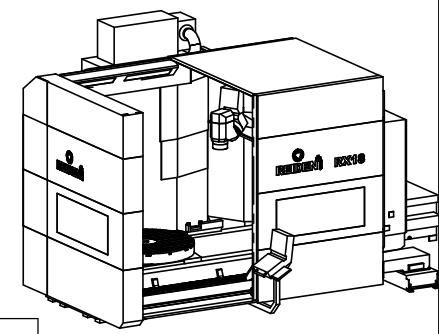


Ansicht von hinten

Ansicht von vorne



WZW-Beladestation



Massänderungen im Sinne des technischen Fortschrittes bleiben stets vorbehalten!

Gewicht: kg		Werkstoff:		Dimension:	
Oberflächenbehandlung: -					
A	Kratzbandspäneförderer -> Scharnierbandspäneförderer	22.01.2013 CVo	Masse, Form, Lage ohne Toleranzangabe: ISO2768-1/2		
			Längenmass / Winkelmass	m (mittel)	
			Radial / Fasenhöhe	m (mittel)	
			Form und Lage	K	
<h1>Ansichtplan RX18</h1> <p>TriK Standard Kettenmagazin</p>			<h2>1:50</h2> <p>Blatt 1 von 1</p>		
<p>Gezeichnet 03.10.2012 CVo</p>			<p>REIDEN Technik AG</p> <p>www.reiden.com</p>		
<p>10241.A0190</p>			<p>A</p>		

Schutzvermerk nach DIN ISO 16016 beachten